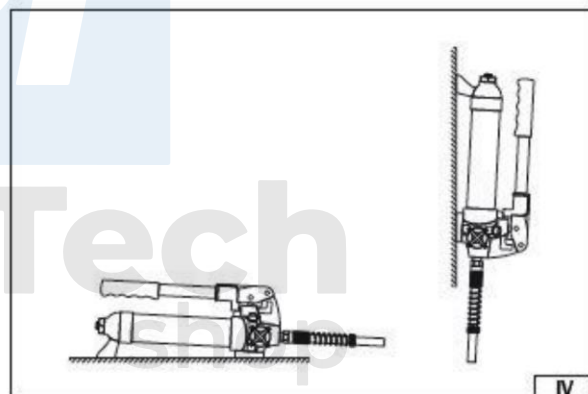
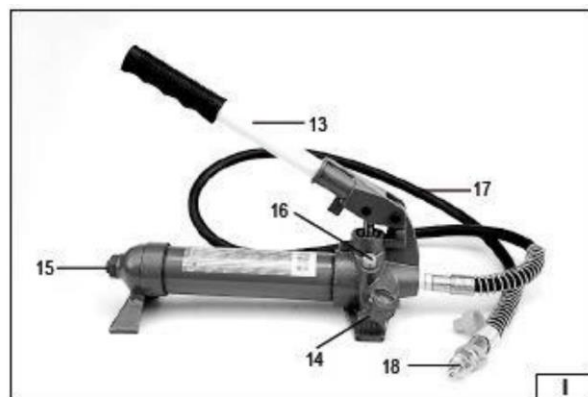


Hydraulický rozťahovák karosérií



Návod na použitie
Preklad originálneho návodu



1. pumpa
2. hydraulický valec
3. predĺžovacia tyč
4. rozpínacie čeľuste
5. nadstavec guľatý
6. nadstavec plochý
7. záves valca
8. záves piestnej tyče
9. nadstavec klinový
10. nadstavec typu „V“
11. koncovka gumová
12. spojka samec
13. rameno pumpy
14. prepúšťací ventil
15. odvzdušňovací ventil
16. poistný ventil
17. hadica hydraulická
18. spojky hydraulické
19. piest



Pro-Tech
shop

Bezpečnostné pokyny

Hydraulický systém pracuje s vysokým zaťažením. Počas práce je potrebné rešpektovať základné bezpečnostné pravidlá.

Pred zahájením práce je potrebné prečítať si návod na použitie a uschovať ho pre neskoršie použitie.

Nikdy neprekračujte maximálne zaťaženie hydraulického systému.

Je zakázané premiestňovať pomocou tohto zariadenia ľudí alebo zvieratá.

Hydraulický systém je určený výhradne na premiestňovanie, používanie na iné účely je zakázané.

Hydraulický valec nerozťahujte viac, než je jeho menovité vysunutie, nakoľko jestvuje nebezpečenstvo vytlačenia piesta z telesa valca.

Pri práci nepoužívajte voľný pracovný odev a bižutériu. Dlhé vlasy je potrebné zopnúť.

Je potrebné používať prostriedky individuálnej ochrany.

Hydraulická pumpa musí byť položená na rovnej, plochej, tvrdej a stabilnej podložke.

Podložka, o ktorú bude opretý hydraulický valec, musí byť stabilná a pevná.

Prestavovanie poistného ventilu je bezpodmienečné zakázané.

Prvky hydraulického systému prechovávajú a používajte v dostatočnej vzdialenosti od zdrojov tepla a ohňa, mohlo by totiž dôjsť k poškodeniu zariadenia alebo k zhoršeniu jeho funkčnosti. Nie je dovolené pokladať na hadice ťažké predmety. Nedovoľte, aby došlo ku zalomeniu hadice. Zabráňte kontaktu hadice s ostrými alebo horúcimi predmetmi.

Pri rozkladaní hydraulického systému dbajte na to, aby mala hadica potrebný priestor a aby nedošlo ku poškodeniu hadice alebo spojok.

Pred zahájením práce je potrebné preveriť, či niektorý prvok hydraulického systému nie je nejakým spôsobom poškodený. Pokiaľ by ktorýkoľvek prvok vyžadoval opravu, je potrebné sa obrátiť na autorizovaný opravárenský závod. Po odpojení rozvodov vždy nasadte na koncovky zátky, ktoré chránia hydraulický systém pred prachom a inými nečistotami. Pokiaľ by zaťaženie nebolo rozložené symetricky, pumpujte opatrne. Pokiaľ by pri pumpovaní bolo nevyhnutné vyvíjať príliš veľkú silu, prácu prerušte a zariadenie umiestnite tak, aby zaťaženie bolo rozložené viac symetricky. Bude to mať za následok zníženie námahy pri pumpovaní.

Nikdy nenechávajú zmontovaný systém bez dozoru osoby oprávnenej zariadenie obsluhovať. Deti a osoby nevyškolené v obsluhu zariadenia majú zakázaný prístup na pracovisko a na miesto skladovania prvkov hydraulického systému. Dodržiavajte všeobecné zásady bezpečnosti pri práci. Buďte opatrný, nepracujte, ak ste ustatí alebo pod vplyvom liekov.

Návod na použitie

Montáž a používanie hydraulického systému

Pripojte hadicu pumpy ku spojke valca naskrutkovaním matice spojky na závit. Skontrolujte, či je matica riadne dotiahnutá (II). Uzavrite prepúšťací ventil otočením v smere pohybu hodinových ručičiek (III). Pohybom páky pumpy hore a nadol vyvolajte v pumpe tlak. Po niekoľkých pohyboch začne hydraulický valec pracovať. Pre zrušenie tlaku v pumpe otočte ventil v smere proti pohybu hodinových ručičiek. V okamihu otvorenia prepúšťacieho ventilu sa valec začne automaticky vracáť do pokojovej polohy. Hydraulický systém, ktorý je pod tlakom, nerozoberajte. Pumpu je možné používať v ľubovoľnej polohe, a to zvislej ako aj vodorovnej. Pri zvislej polohe pumpy musí koniec s pripojenou hadicou vždy smerovať nadol (IV).

Kontrola hladiny oleja (V)

Aby mohla byť uskutočnená kontrola hladiny oleja v pumpe, je potrebné ju postaviť do zvislej polohy s hadicou smerujúcou nadol. Otvorte prepúšťací ventil. Odskrutkujte odvzdušňovací ventil, vytiahnite tyčku olejovej mierky a odčítajte hladinu oleja. V prípade potreby upravte hladinu oleja tak, aby olej pokrýval celú plochu častí olejovej mierky. Zariadenie bolo vo výrobnom závode naplnené hydraulickým olejom. Používajte výhradne olej vhodného typu.

Odvzdušnenie pumpy

Aby sa mohlo uskutočniť odvzdušnenie hydraulického systému pumpy, je potrebné pumpu postaviť do zvislej polohy s hadicou smerujúcou nadol. Otvorte prepúšťací ventil .

Odskrutkujte odvzdušňovací ventil a vyberte tyčku olejovej mierky. Pákou pumpy vykonajte niekoľko plných zdvihov. Prepúšťací ventil zatvorte. Namontujte olejovú mierku a zatvorte odvzdušňovací ventil.

Údržba

Prvky hydraulického systému je potrebné chrániť pred vlhkosťou. Nie je dovolené vystavovať ich pôsobeniu nepriaznivých atmosférických podmienok, najmä zrážok. Prvky systému udržiavajte v čistote a zbavené akýchkoľvek mazadiel. Všetky pohyblivé prvky je potrebné mazať olejom. Pravidelne je potrebné kontrolovať stav prvkov so zreteľom na výskyt hrdze.

Pred každým použitím je potrebné skontrolovať technický stav prvkov hydraulického systému. V prípade, že budú spozorované akékoľvek poškodenia, je práca s hydraulickým systémom prísne zakázaná. V takom prípade je potrebné odovzdať zariadenie do opravy do autorizovaného servisného strediska. Neprestavujte poistné ventily, boli nastavené vo výrobnom závode, aby zabezpečovali nominálny výkon a maximálnu bezpečnosť. V prípade, ak sa hydraulický systém nepoužíva, musí byť pumpa prechovávaná s otvoreným prepúšťacím ventilom. Po období intenzívneho prevádzkovania sa odporúča uskutočniť výmenu oleja, čo zabezpečí dlhú životnosť zariadenia. Za účelom výmeny oleja je potrebné otvoriť prepúšťací ventil, následne otvoriť odzdušňovací ventil a cezeň starý olej vyliať. Je potrebné zabezpečiť, aby sa do systému nedostali nečistoty. Naplňte systém zodpovedajúcim druhom hydraulického oleja po úroveň uvedenú v bode „kontrola hladiny oleja“

Rozpinák je potrebné prechovávať v pôvodnom obale. Po ukončení práce je potrebné všetky prvky starostlivo očistiť čistou bavlnenou handrou. Obzvlášť starostlivo je potrebné zabezpečiť spojky hydraulického systému nasadením ochranných zátk. Odporúča sa prechovávať sadu pri teplote nad 0 °C, čo zabezpečí udržanie parametrov hydraulického oleja na zodpovedajúcej úrovni.

Poruchy

Porucha	Možná príčina	Odstránenie poruchy
Pumpa nefunguje	Nečistoty v tesneniach ventilov Opotrebené tesnenia	Zariadenie odovzdať do autorizovaného servisu
Pumpa nevyvíja tlak	Zavzdušnený hydraulický systém	Uskutočniť procedúru odzdušňovania
Pumpa pod zaťažením nie je stabilná		
Pumpa nespúšťa úplne	Nesprávna hladina oleja v nádržke pumpy	Uskutočniť procedúru kontroly hladiny oleja
Pumpa nevyvíja tlak		